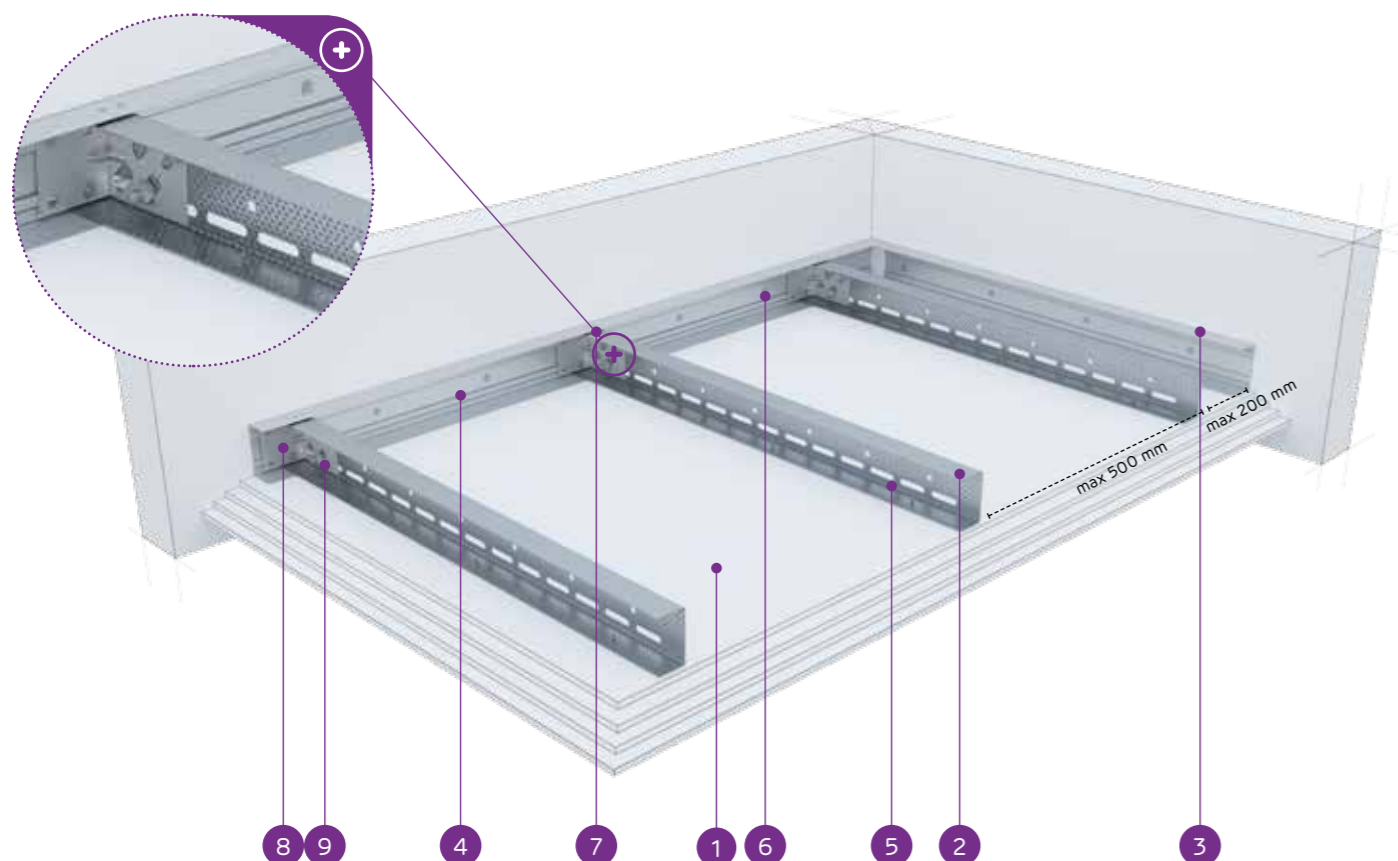


nida Sufit

Klasa  
odporności  
ogniowej:  
(R)EI60  
(R)EI90  
(R)EI120Maksymalna  
rozpiętość  
zabudowy:  
3480 mmMinimalna  
grubość  
zabudowy:  
122,5 mmCiężar 1m<sup>2</sup>  
zabudowy:  
35,0-67,0 kgNumer  
dokumentu  
związanego:  
EN13964:2014-05Deklaracja Właściwości Użytkowych:  
DoP/Ceiling System/0055/15.11.2016

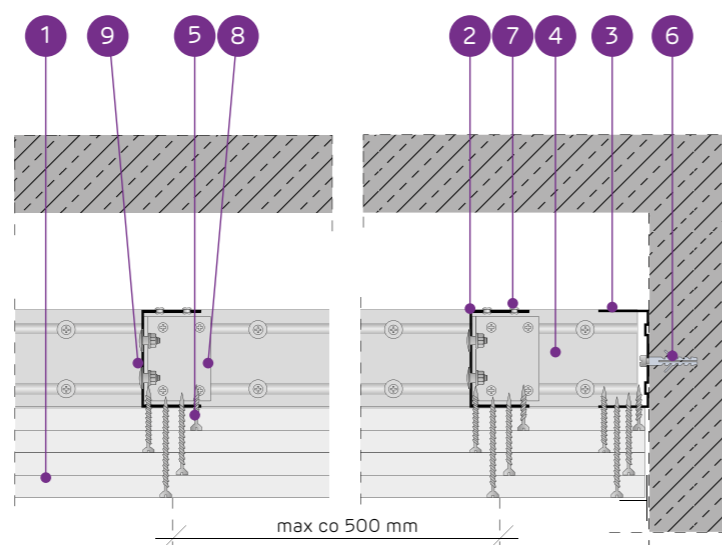
SYSTEMY:

UAR75/U75/500-55/HYDRO



## MATERIAŁY:

1. Płyta gipsowo-kartonowa Nida
2. Profil nośny Nida UAR 75
3. Profil konstrukcyjny Nida U 75
4. Profil nośny Nida U 75
5. Blachowkręt Nida 3,5 x 25 mm
6. Stalowy element kotwiący z podkładką stalową
7. Nit
8. Kątownik do profilu Nida UA
9. Śruba M8 typu FLAT HEAD z ząbkowaną nakrętką



## SYSTEM SUFITÓW SAMONOŚNYCH NA KONSTRUKCJI NIDA UAR75

## PARAMETRY TECHNICZNE

Typ systemu Nida Sufit	Konstrukcja rusztu				Posyczenie płytami gipsowymi		Minimalna grubość zabudowy [mm]	Ciężar zabudowy 1 m <sup>2</sup> kg	Klasa odporności ogniowej <sup>1)</sup> [min]	Maksymalna rozpiętość zabudowy sufitowej <sup>2)</sup> [mm]	System specjalny
	Typ profilu nośnego Nida	Typ profilu obwodowego nośnego Nida	Typ profilu obwodowego konstrukcyjnego Nida	Maksymalny rozstaw profili nośnych Nida UAR75 [mm]	Nida	Grubość					
UAR75/U75/500-37,5/Ogień+	UAR75	U75	U75	500	Ogień Plus	3x12,5	122,5	35,0	(R)EI60	3480	-
UAR75/U75/500-37,5/WodaOgień+	UAR75	U75	U75	500	Woda Ogień Plus	3x12,5	122,5	35,0	(R)EI60	3480	-
UAR75/U75/500-37,5/Twarda	UAR75	U75	U75	500	Twarda	3x12,5	122,5	44,0	(R)EI60	3070	●
UAR75/U75/500-37,5/Hydro	UAR75	U75	U75	500	Hydro	3x12,5	122,5	38,0	(R)EI60	3260	●
UAR75/U75/500-40/Ogień+	UAR75	U75	U75	500	Ogień Plus	2x12,5+15,0	125	39,0	(R)EI90	3260	-
UAR75/U75/500-40/Twarda	UAR75	U75	U75	500	Twarda	2x12,5+15,0	125	46,0	(R)EI90	2910	●
UAR75/U75/500-40/Hydro	UAR75	U75	U75	500	Hydro	2x12,5+15,0	125	41,0	(R)EI90	3070	●
UAR75/U75/500-55/Ogień+	UAR75	U75	U75	500	Ogień Plus	2x12,5+2x15,0	140	53,0	(R)EI120	2780	-
UAR75/U75/500-55/Twarda	UAR75	U75	U75	500	Twarda	2x12,5+2x15,0	140	62,5	(R)EI120	2560	●
UAR75/U75/500-55/Hydro	UAR75	U75	U75	500	Hydro	2x12,5+2x15,0	140	54,5	(R)EI120	2780	●
UAR75/U75/500-60/Ogień+	UAR75	U75	U75	500	Ogień Plus	4x15,0	145	60,0	(R)EI120	2660	-
UAR75/U75/500-60/Twarda	UAR75	U75	U75	500	Twarda	4x15,0	145	67,0	(R)EI120	2460	●
UAR75/U75/500-60/Hydro	UAR75	U75	U75	500	Hydro	4x15,0	145	60,0	(R)EI120	2660	●

<sup>1)</sup> Klasyfikacja ogniowa nr LBO-458-K/20.<sup>2)</sup> Opinia techniczna ITB 1060/12/R33NK.ZUŻYCIE MATERIAŁÓW NA 1M<sup>2</sup> ZABUDOWY SUFITOWEJ W SYSTEMIE NIDA SUFIT

Nazwa materiału	J.m.	Typ systemu Nida Sufit												
		UAR75/ U75/500- 37,5/ Ogień+	UAR75/ U75/500- 37,5/ WodaOgień+	UAR75/ U75/500- 37,5/ Twarda	UAR75/ U75/500- 37,5/ Hydro	UAR75/ U75/500- 40/ Ogień+	UAR75/ U75/500- 40/ Twarda	UAR75/ U75/500- 40/ Hydro	UAR75/ U75/500- 55/ Ogień+	UAR75/ U75/500- 55/ Twarda	UAR75/ U75/500- 55/ Hydro	UAR75/ U75/500- 60/ Ogień+	UAR75/ U75/500- 60/ Twarda	UAR75/ U75/500- 60/ Hydro
Zużycie materiału na 1m <sup>2</sup>														
Płyta Nida Ogień Plus 12,5 mm	m <sup>2</sup>	3,0	-	-	-	2,0	-	-	2,0	-	-	-	-	-
Płyta Nida Woda Ogień Plus 12,5 mm	m <sup>2</sup>	-	3,0	-	-	-	-	-	-	-	-	-	-	-
Płyta Nida Twarda 12,5 mm	m <sup>2</sup>	-	-	3,0	-	2,0	-	-	2,0	-	-	-	-	-
Płyta Nida Hydro 12,5 mm	m <sup>2</sup>	-	-	-	3,0	-	2,0	-	-	2,0	-	-	-	-
Płyta Nida Ogień Plus 15,0 mm	m <sup>2</sup>	-	-	-	-	1,0	-	-	2,0	-	-	4,0	-	-
Płyta Nida Twarda 15,0 mm	m <sup>2</sup>	-	-	-	-	-	1,0	-	-	2,0	-	-	4,0	-
Płyta Nida Hydro 15,0 mm	m <sup>2</sup>	-	-	-	-	-	-	1,0	-	-	2,0	-	-	4,0
Profil Nida UAR75	mb	2,2	2,2	2,2	2,2	2,2	2,2	2,2	2,2	2,2	2,2	2,2	2,2	2,2
Profil Nida U75	mb	0,75	0,75	0,75	0,75	0,75	0,75	0,75	0,75	0,75	0,75	0,75	0,75	0,75
Kątownik Nida do profilu UAR75	szt.	1,5	1,5	1,5	1,5	1,5	1,5	1,5	1,5	1,5	1,5	1,5	1,5	1,5
Śruba M8 typu FLAT HEAD z ząbkowaną nakrętką	szt.	3,0	3,0	3,0	3,0	3,0	3,0	3,0	3,0	3,0	3,0	3,0	3,0	3,0
Nity	szt.	2,8	2,8	2,8	2,8	2,8	2,8	2,8	2,8	2,8	2,8	2,8	2,8	2,8
Stalowy element kotwiący (typ wg ciężaru zabudowy) <sup>3)</sup>	szt.	7,7	7,7	7,7	7,7	7,7	7,7	7,7	7,7	7,7	7,7	7,7	7,7	7,7
Blachowkręty Nida 3,5x25 mm <sup>4)</sup>	szt.	6,0	6,0	-	-	6,0	-	-	6,0	-	-	6,0	-	-
Blachowkręty Nida 3,5x35 mm <sup>4)</sup>	szt.	6,0	6,0	-	-	6,0	-	-	6,0	-	-	6,0	-	-
Blachowkręty Nida 3,5x45 mm <sup>4)</sup>	szt.	-	-	-	-	-	-	-	6,0	-	-	6,0	-	-
Blachowkręty Nida 3,5x55 mm <sup>4)</sup>	szt.	18,0	18,0	-	-	18,0	-	-	6,0	-	-	6,0	-	-
Blachowkręty Nida 4,2x70 mm <sup>4)</sup>	szt.	-	-	-	-	-	-	-	18,0	-	-	18,0	-	-
Blachowkręty Nida Twarda 4,2x38 mm <sup>4)</sup>	szt.	-	-	12,0	-	-	12,0	-	-	6,0	-	-	6,0	-
Blachowkręty Nida Twarda 4,2x55 mm <sup>4)</sup>	szt.	-	-	18,0	-	-	18,0	-	-	12,0	-	-	12,0	-
Blachowkręty Nida Twarda 4,2x70 mm <sup>4)</sup>	szt.	-	-	-	-	-	-	-	18,0	-	-	18,0	-	-
Blachowkręty Nida Hydro C5 3,5x25 mm <sup>4)</sup>	szt.	-	-	-	6,0	-	-	6,0	-	-	6,0	-	-	6,0
Blachowkręty Nida Hydro C5 3,5x41 mm <sup>4)</sup>	szt.	-	-	-	6,0	-	-	6,0	-	-	6,0	-	-	6,0
Blachowkręty Nida Hydro C5 3,5x55 mm <sup>4)</sup>	szt.	-	-	-	18,0	-	-	18,0	-	-	6,0	-	-	6,0
Blachowkręty Nida Hydro C5 4,2x70 mm <sup>4)</sup>	szt.	-	-	-	-	-	-	-	-	-	18,0	-	-	18,0
Taśma zbrojąca Nida	mb	1,4	1,4	1,4	1,4	1,4	1,4	1,4	1,4	1,4	1,4	1,4	1,4	1,4
Gips szpachlowy Nida Start	kg	0,9	0,9	-	-	0,9	-	-	1,2	-	-	1,2	-	-
Gips szpachlowy Nida Finish	kg	0,1	0,1	-	-	0,1	-	-	0,1	-	-	0,1	-	-
Gotowa masa szpachlowa Nida Hydromix <sup>3)</sup>	kg	-	-	1,0	1,0	-	1,0	1,0	1,3	-	-	1,3	-	1,3

<sup>3)</sup> Typ i ilość elementów kotwiących dobrać wg schematu zawartego w opinii technicznej ITB Sufity Samonośne: ITB 1060/12/R33NK.<sup>4)</sup> Zaleca się stosowanie wkrętów do blachy 2 mm.<sup>5)</sup> W przypadku płyt gipsowo-włókowych z włóknami Nida Twarda alternatywnie stosować gips szpachlowy Nida Max. Normy zużycia nie uwzględniają strat materiałowych.Info Nida | 801 11 44 77  
Pracujemy: pn.-pt. w godz. 8:00 – 16:00

www.siniat.pl

Wyszukiwarka systemów Nida  
www.systemynida.plKalkulator systemów Nida  
www.siniat.pl/kalkulatoryPIERWSZE NA RYNKU  
SYSTEMY SUCHEJ  
ZABUDOWY  
OZNAKOWANE CE

Odkryj nasz kanał

Siniat Nida YouTube